

SISTEMA DE DESCARGA DE SILO DE FUNDO CÔNICO

Modelo 3445

A SOLUÇÃO *ECONÔMICA*
AOS PROBLEMAS
DE ENTUPIMENTO E FORMAÇÃO
DE PONTE EM SEU SILO

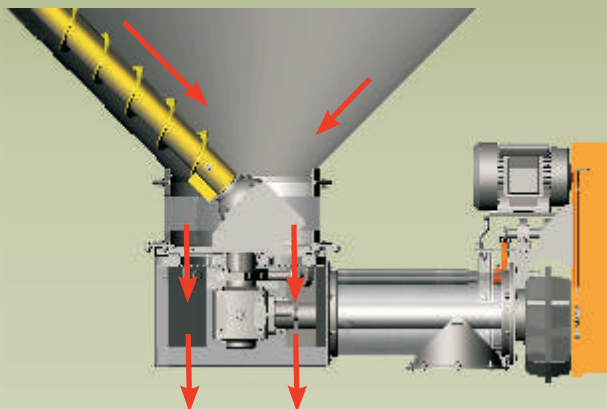


Sistemas de Armazenamento a Granel e Descarga

SISTEMA DE DESCARGA DE SILO DE FUNDO CÔNICO

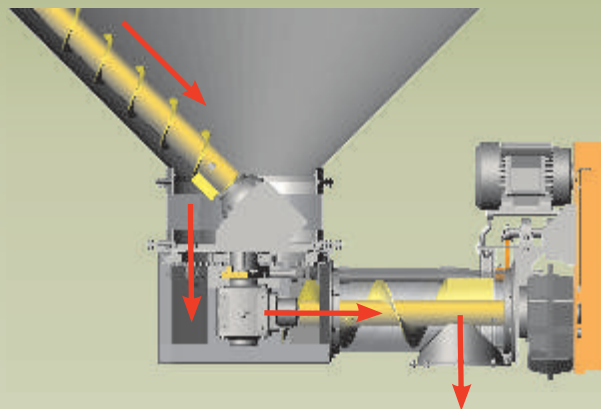
Modelo 3445

Descarga com Fluxo Assistido



O avanço consistente em um varrido positivo com catraca de Laidig oferece um fluxo de material contínuo e confiável.

Opção de Fluxo Controlado



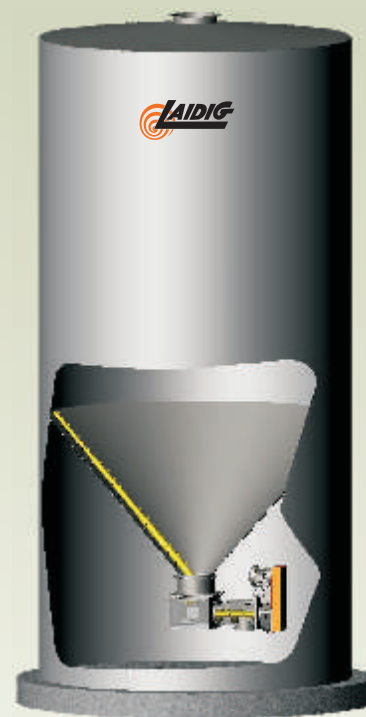
O sistema de descarga optativo para materiais selecionados restringe o índice de extração máximo.

Simples, Duradouro e Confiável

Os sistemas Modelo 3445 da Laidig vêm em formato standard com contêineres corrugados, silos de aço aparafusados ou silos de aço soldados. Há uma grande variedade de revestimentos de epoxi ao forno para as paredes internas e externas do silo.

| Característica* | Modelo 3445 |
|--------------------------------------|-------------------------------|
| Diâmetro do Silo | 1,5-5,5m |
| Ângulo do Cone do Silo | 45 graus |
| Sistema de Transmissão Elétrico | 5 HP ou 7,5 HP |
| Tamanho da Rosca Varredoura | 15cm de diâmetro, afusada |
| Rotação da Rosca Varredoura | 30-100 rpm, personalizada |
| Rosca Extratora (optativo) | 23cm de diâmetro |
| Índice de Extração Máximo (optativo) | 34m ³ /h @ 100 rpm |

* As especificações dadas pertencem ao sistema standard. Consulte um engenheiro de aplicações de Laidig se precisar informação específica sobre determinado material.



Sistemas de Armazenamento a Granel e Descarga

Laidig Systems, Inc.

14535 Dragoon Trail
Mishawaka, IN 46544
Estados Unidos

Telefone: 574-256-0204
Fax: 574-256-5575

sales@laidig.com Copyright © 2008 rev b
www.laidig.com Laidig Systems, Inc.