



**Soluciones para recuperación  
automatizada y manejo de  
materiales a granel**

# **TRACK-DRIVE**

**Modelos 298, 498, 698 y 1098**



**LA SOLUCIÓN RESISTENTE PARA PROBLEMAS CON MATERIALES DIFÍCILES**

## ENTREGA CONFIABLE DEL MATERIAL

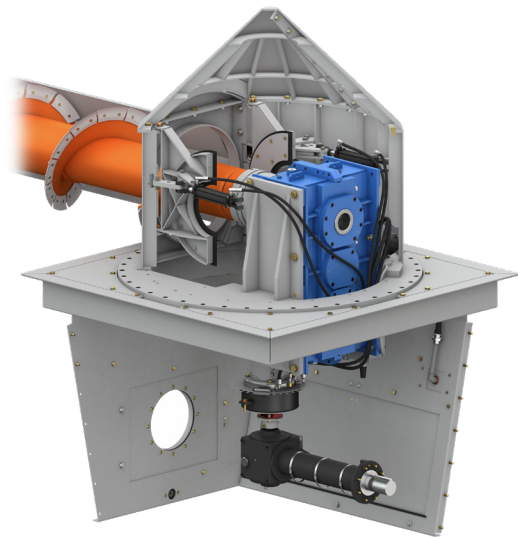
Desde 1961, los sistemas de recuperación Laidig han ofrecido soluciones económicas y confiables para la recuperación y almacenamiento de materiales a granel. Sus resistentes diseños y el compromiso con la excelencia para el diseño y fabricación de equipos, han convertido a Laidig en líder mundial en soluciones de manejo y almacenamiento de materiales a granel.

La serie **Track-Drive** de Laidig ofrece un desempeño y confiabilidad superiores para una amplia gama de materiales de difícil manejo, como alimentos, piensos, trozos de corteza, virutas de madera, biomasa, materiales reciclados, productos mineros, químicos y polvos. El sistema **Track-Drive** de Laidig está diseñado para proporcionar una extracción casi total y completamente automatizada mientras fomenta una distribución de material de tipo primero en entrar, primero en salir.

## RESISTENCIA A LA ABRASIÓN

La constante exposición a materiales abrasivos y duros puede provocar un desgaste prematuro y la reducción de la vida útil de componentes vitales de los equipos.

Laidig ha investigado ampliamente y desarrollado sus productos para proporcionar las mejores opciones de resistencia a la abrasión con la finalidad específica de asegurar que su equipo soporte hasta las condiciones más difíciles. Estas opciones de Laidig incluyen: rastras endurecidas, hojas y cuchillas para tornillo sin fin carburizadas y superficie total endurecida del tubo y las rastras del tornillo sin fin.



## TECNOLOGÍA TRACK-DRIVE

La tecnología de guía y transmisión registrada de Laidig permite el avance positivo del tornillo sin fin de recuperación con eficiencia y efectividad, incluso en condiciones de llenado total del material. El exclusivo conjunto de zapata autolimpiante se sujeta a la pista de hierro dúctil, manteniendo el tornillo sin fin firmemente en su sitio mientras socaba el material almacenado. El recuperador de la serie **Track-Drive** está equipado con un sistema de avance hidráulico totalmente ajustable que permite una sincronización optimizada de la velocidad y el torque.

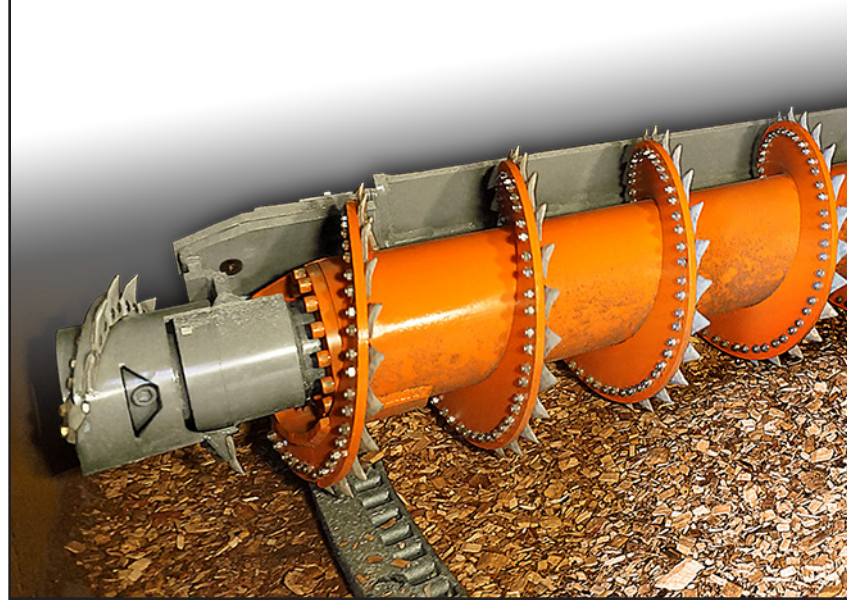
El escudo reforzado de Laidig en el lado de arrastre del tornillo sin fin mantiene la correcta alineación del tornillo, sin importar las intensas fuerzas que se encuentran en muchas aplicaciones industriales. El escudo también tiene un sistema de lubricación que permite el mantenimiento rutinario del rodamiento de la pista desde el interior de la tolva, aun cuando el silo esté completamente lleno de material.

## DISEÑO PARA APLICACIONES ESPECÍFICAS

La solución para recuperación **Track-Drive** también es ideal para la recuperación de materiales en pila a cielo abierto. El sistema de recuperación **Track-Drive** de Laidig proporciona un almacenamiento y manejo totalmente automatizados de materiales de difícil manejo en silos y domos de hasta 70' (21 m) de diámetro. Cada sistema de recuperación tiene un diseño de ingeniería que cumple con las especificaciones y requisitos para aplicaciones específicas.

# CARACTERÍSTICAS DEL TRACK-DRIVE

- Diseñado para superar las pruebas más duras
- Soluciona los problemas de apelmamiento de partículas transversalmente a la dirección del flujo del material en silo
- Operación totalmente automatizada y confiable mediante botón pulsador
- Entrega controlada para una distribución de tipo primero en entrar, primero en salir del material
- Accesibilidad a los componentes para su mantenimiento
- Diámetros de hasta 70' (21 m) con el sistema **Track-Drive** de Laidig
- Acceso al equipo de soporte técnico de Laidig durante toda la vida útil

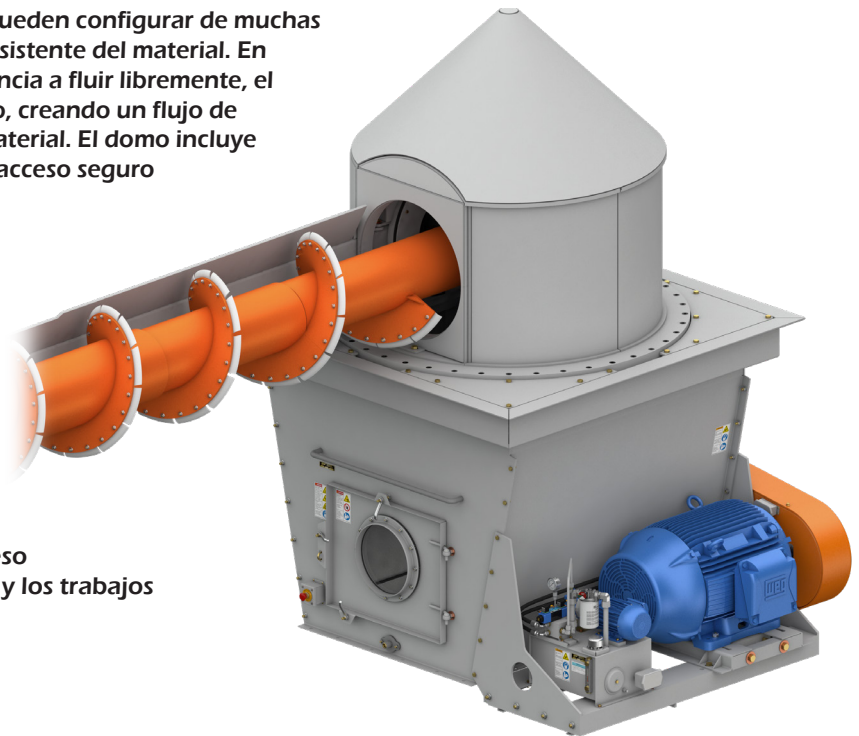


## RECUPERADOR RESISTENTE TRACK-DRIVE

Los sistemas de recuperación **Track-Drive** de Laidig se pueden configurar de muchas maneras para proporcionar un manejo controlado y consistente del material. En instalaciones donde el material almacenado tiene tendencia a fluir libremente, el recuperador **Track-Drive** se puede equipar con un domo, creando un flujo de masa y minimizando los efectos de la segregación del material. El domo incluye una puerta controlada hidráulicamente que permite un acceso seguro para mantenimiento sin material dentro del domo.

Laidig ofrece cajas de engranajes de diseño avanzado para adaptarse al torque alto que necesita un tornillo sin fin de recuperación. La resistente pista se ha diseñado específicamente para ofrecer un desempeño excelente en las aplicaciones y ambientes más difíciles. El tornillo sin fin de recuperación está equipado con cuchillas o copas resistentes al desgaste y reemplazables.

La gran tolva mejora la accesibilidad y maximiza la capacidad de recepción del material. La puerta de acceso al lado de la tolva simplifica las inspecciones rutinarias y los trabajos de mantenimiento preventivo.



## INTERFAZ DE MÁQUINA LAIDIG

El **Track-Drive** de Laidig tiene una operación inteligente, totalmente automatizada con botón pulsador que utiliza la Interfaz de Máquina Laidig (LMI™). La LMI le permite al operador el máximo control y flexibilidad a la vez que asegura que el recuperador funcione de forma eficiente y segura. Permite la operación y el monitoreo del estado del recuperador en una pantalla con múltiples gráficos. La LMI es una interfaz para controlar con seguridad el sistema de recuperación **Track-Drive**, que se puede integrar con varios tipos de sistemas de control del cliente. También puede incluir capacidad de acceso remoto para monitorear o solucionar problemas del sistema desde fuera del sitio.

\*Todas las LMI de Laidig están diseñadas específicamente para cada sistema de recuperación. UL ha probado muestras representativas y determinado que cumplen los requisitos definidos específicos en función de los estándares de seguridad publicados por UL y reconocidos nacionalmente.

# SOLUCIONES DINÁMICAS PARA EL ALMACENAMIENTO Y RECUPERACIÓN DE MATERIALES ALMACENADOS

## AUTOMATIZACIÓN TOTAL PARA ALMACENAMIENTO DE GRANDES VOLÚMENES

Los sistemas de recuperación Track-Drive de Laidig están diseñados específicamente para aplicaciones industriales de trabajo pesado que requieren la recuperación automatizada de materiales con características de flujo deficiente u otras propiedades que los convierten en materiales difíciles de manejar. Laidig proporciona instalaciones de llave en mano que incluyen domos, silos, pilas a cielo abierto con túneles de servicio para descarga, cintas transportadoras y otros equipos periféricos para el manejo de materiales.



### Especificaciones del Track-Drive de Laidig

Especificaciones*	Modelo 298	Modelo 498	Modelo 698	Modelo 698H 100 % hidráulico	Modelo 1098	Modelo 1098H 100 % hidráulico
Diámetro de almacenamiento	de 20' a 30' (de 6 a 9 m)	de 20' a 40' (de 6 a 12 m)	de 21' a 60' (de 6.5 a 18 m)	de 21' a 60' (de 6.5 a 18 m)	de 30' a 70' (de 9 a 21 m)	de 30' a 70' (de 9 a 21 m)
Diámetro de corte del tornillo sin fin	13" (33 cm)	18" (46 cm)	21" (53 cm)	21" (53 cm)	26" (66 cm)	26" (66 cm)
Capacidad del tornillo sin fin	43.8 cfm (1.2 m³/min)	141.6 cfm (4.0 m³/min)	195.8 cfm (5.5 m³/min)	195.8 cfm (5.5 m³/min)	261 cfm (7.4 m³/min)	261 cfm (7.4 m³/min)
Rotación del tornillo sin fin	60 RPM	60 RPM	55 RPM	55 RPM	45 RPM	45 RPM
Abertura de descarga	2.3 ft² (0.21 m²)	3.0 ft² (0.28 m²)	3.3 ft² (0.30 m²)	5.5 ft² (0.51 m²)	5.2 ft² (0.48 m²)	4.6 ft² (0.43 m²)
Torque de recuperación	1x (base)	3.3x	10.0x	10.0x	13.3x	13.3x
HP de transmisión del recuperador	15 HP	40 HP	125 HP	-	150 HP	-
Unidad hidráulica	1.5 HP	1.5 HP	1.5 HP	100 HP	1.5 HP	125 HP

\* Los datos muestran las especificaciones generalizadas de cintas transportadoras de los recuperadores Laidig mencionados. Las características de los materiales y otros parámetros específicos de la aplicación pueden alterar significativamente las especificaciones de recuperación. Comuníquese con un representante de ventas de Laidig para conocer las capacidades en aplicaciones específicas.

### Con Laidig usted obtiene más que acero...

- Ingeniería y diseño personalizados
- Construcción en las instalaciones
- Soporte y servicios de construcción
- Servicio al cliente

Si nosotros diseñamos e instalamos su sistema de recuperación y almacenamiento, le garantizamos que funcionará.



#### OPCIONES ADICIONALES:

- Transmisiones automáticas con velocidad variable
- Sistemas de cinta transportadora para descarga
- Calentador de inmersión para fluido hidráulico
- Diseño Ultra-Wear AR
- Construcción de acero inoxidable
- Diseño para ambientes peligrosos



Laidig Systems, Inc.

14535 Dragoon Trail  
Mishawaka, IN 46544

574.256.0204

sales@laidig.com

youtube.com/LaidigSystems